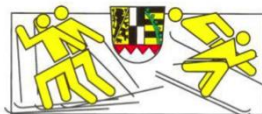




Sommerserie 2023 Skiverband Oberfranken



Einladung & Ausschreibung zum Kids Cup in Warmensteinach am 30.06.2023

Technik und Wettkampftart: verschiedene Aufgaben inkl. Inline-Parcours

Klasseneinteilung

Kategorie 1: S6 (2018) bis S9 (2015)

Kategorie 2: S10 (2014) bis S12 (2012)

Kategorie 3: S13 (2011) bis S15 (2009)

Ort: **Sprungszchanze Warmensteinach**

Zeitplan:

ab 15:30 Uhr Startnummernausgabe

15:30 Uhr bis 16:30 Uhr Besichtigung der Stationen

17:00 Uhr bis 19:00 Uhr Wettkampf in Riegen

im Anschluss Siegerehrung

(Punktevergabe entsprechend der Generalausschreibung)

Medaille und Urkunde für jedes teilnehmende Kind bis S11

Sonderpreise für Teilnehmer/innen ab S12 bis S15

Veranstalter: WSV Warmensteinach

Strecken & Stationen: siehe Anhang: Aufgaben
(*witterungsbedingte Veränderungen behalten sich die Veranstalter vor*)

Startgeld: 5 € pro Starter bei Startnummernabholung

Meldung: meldung@wsv-warmensteinach.de

Meldeschluss: Donnerstag, 29.06.2023 um 18:00 Uhr

Bitte an Eltern & Betreuer: Wir sorgen für ausreichend Streckenposten und , so dass die Kinder die Strecke alleine schaffen können! Anfeuern und verteilen am Rande der Strecke ist natürlich erwünscht ☺ !Wir würden uns freuen, wenn pro Verein ein Riegenführer gestellt werden könnte.



Aufgabe 1: Sackhüpfen im Gruppenstart (inkl. Zeitwertung)

Kat 1: 20 m

Kat 2: 30 m

Kat 3: 40 m



Aufgabe 2: 30m Sprint

Ausgangsstellung ist die Schrittstellung (Hochstart) an der Ablaufmarke. Die Ablaufmarke befindet sich einen Meter vor der Startlinie. Der Start erfolgt mit Kommando. Die Sportler durchlaufen die Messstrecke mit maximaler Geschwindigkeit.

Aufgabe 3: „Jump and Reach“

Anordnung: Die SportlerInnen stehen in der Ausgangsposition seitlich zur Wand und unmittelbar. Vor dem Sprung wird die Reichhöhe der Testperson ermittelt, indem die maximale Ausstreckhöhe des Armes am Ende der Fingerspitzen mit Kreide an der Wand markiert wird. Die Reichhöhe kann zusätzlich mit Klebe- oder Kreppband markiert werden. Anschließend tritt die Testperson ca. 20 cm von der Wand weg und stellt sich seitlich zur Wand auf.

Durchführung: Die Testperson springt aus dem Parallelstand, beidbeinig, mit einer einmaligen Ausholbewegung nach oben und berührt die Wand so hoch wie möglich. die Sprunghöhe am höchsten Punkt. Schwung holen ist erlaubt und erfolgt durch das Beugen von Knie und Oberkörper und dem Ausholen der Arme. Nach der Landung liest der Testleiter die Sprunghöhe ab. Auf die Hände / Finger der Testperson sollte ausreichend Magnesia oder Kreide aufgetragen werden um einen deutlichen Abdruck an der Wand zu erreichen.

Versuche: 2:

Messgröße: Sprunghöhe in cm



In die Wertung kommt die höchste erreichte Differenz zwischen Reichhöhe und Sprunghöhe der beiden Versuche

Aufgabe 4: Inline-Parcours

Anordnung:

Station 1: Start

Station 2: Einbeinfahren an der Stange

Station 3: Beidbeiniges Slalomfahren

Station 4: Hindernis durchfahren

Station 5 + 6: Reifen im Uhrzeiger und gegen den Uhrzeiger durchfahren

Station 7: Stange überspringen

Station 8: Stange überspringen

Station 9: Slalom fahren

Station 10 + 11: Reifen im Uhrzeiger und gegen den Uhrzeiger durchfahren

Station 12: Stangen übersteigen

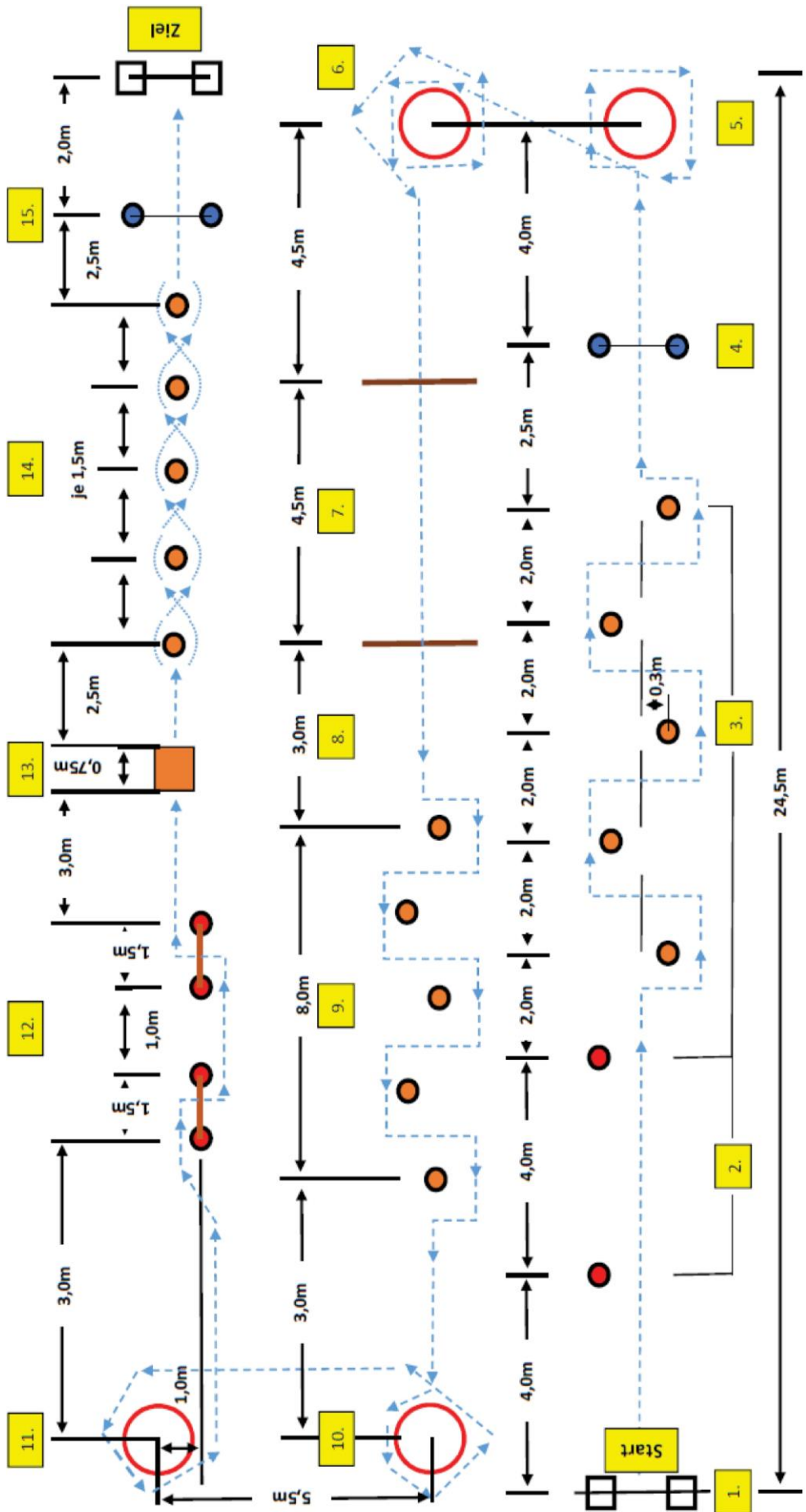
Station 13: Fußmatte überspringen (Kat 1. Umfahren)

Station 14: Slalom Beidbeinig (Kat 3. Wechselseitiges Überkreuzen)

Station 15: Stange beidbeinig

Überspringen.

Wird eine Station fehlerhaft absolviert muss diese nochmals durchfahren werden.



Wettkampfbestimmungen entsprechend Generalaussschreibung:

Die Teilnahme erfolgt auf eigenes Risiko. Mit Ihrer Anmeldung und der Teilnahme am **Wettkampftag** erklären Sie sich einverstanden, auf alle Rechtsansprüche gegen den Veranstalter/Ausrichter sowie dessen Helfer oder Beauftragte und Partner (Sponsoren) zu verzichten. Dies gilt auch für Unfälle und ggf. abhanden gekommene/beschädigte Gegenstände und Bekleidung. Wir empfehlen hier ausdrücklich eine Absicherung durch eine private Unfall- und Haftpflichtversicherung. Durch die Teilnahme an der Veranstaltung erklären Sie sich automatisch mit dem Haftungsausschluss einverstanden. Des Weiteren besteht Einverständnis zur maschinellen Speicherung der Meldedaten und deren Verwertung durch Sponsoren, dass Sie interviewt, gefilmt, fotografiert, die Aufnahmen für die Verwendung/Ausstrahlung in Funk, Fernsehen, Internet und zur Herstellung, sowie den Vertrieb von Videokassetten, DVDs und Printmedien ohne Vergütungsanspruch verwendet/veröffentlicht werden dürfen.

Risikobeurteilung und Eigenverantwortlichkeit der Teilnehmer:

In der DSV-Aktiven Erklärung für den Erhalt ihres Startpasses haben die Teilnehmer detailliert erklärt Kenntnis zu haben von den wettkampfspezifischen Risiken und Gefahren sowie diese zu akzeptieren. Weiter darüber informiert zu sein, dass sie insoweit bei der Ausübung der von ihnen gewählten Skidisziplin Schaden an Leib oder Leben erleiden können. Schließlich haben sie sich verpflichtet eine eigene Risikobeurteilung dahingehend vorzunehmen, ob sie auf Grund ihres individuellen Könnens sich zutrauen die Schwierigkeiten der Strecke bzw. Anlage sicher zu bewältigen und sich zudem verpflichtet auf von ihnen erkannte Sicherheitsmängel hinzuweisen. Durch ihren Start bringen sie zum einen die Geeignetheit der Strecke zum Ausdruck sowie zum anderen deren Anforderungen gewachsen zu sein. Zudem haben sie in der Aktiven Erklärung ausdrücklich bestätigt für das von ihnen verwendete Material selbst verantwortlich zu sein. Diese Erklärungen sind gerade auch für diesen Wettkampf verbindlich.

Verschulden des Organisations und seiner Erfüllungsgehilfen:

Der Teilnehmer am Wettkampf akzeptiert, wenn er im Wettkampf einen Schaden erleidet und der Meinung ist, den zuständigen Organisator bzw. dessen Erfüllungsgehilfen treffe hierfür ein Verschulden, dass diese im Hinblick auf Sachschäden nur bei Vorsatz oder grober Fahrlässigkeit haften. Diese Erklärung gilt auch für den Rechtsnachfolger des Athleten. Der Teilnehmer erklärt sich weiter bereit sich mit den jeweiligen Wettkampfbestimmungen vertraut zu machen.

Wenn durch seine Teilnahme am Wettkampf ein Dritter Schaden erleidet, akzeptiert er, dass eine eventuelle Haftung allein ihn treffen kann. Es dient deshalb seinem eigenen Interesse, ausreichend Versicherungsschutz zu haben.